

Ictíneo II 1864

Narcís Monturiol i Estarriol 1819-1885

12

14

13

3

1

2

10

6

13

7

15

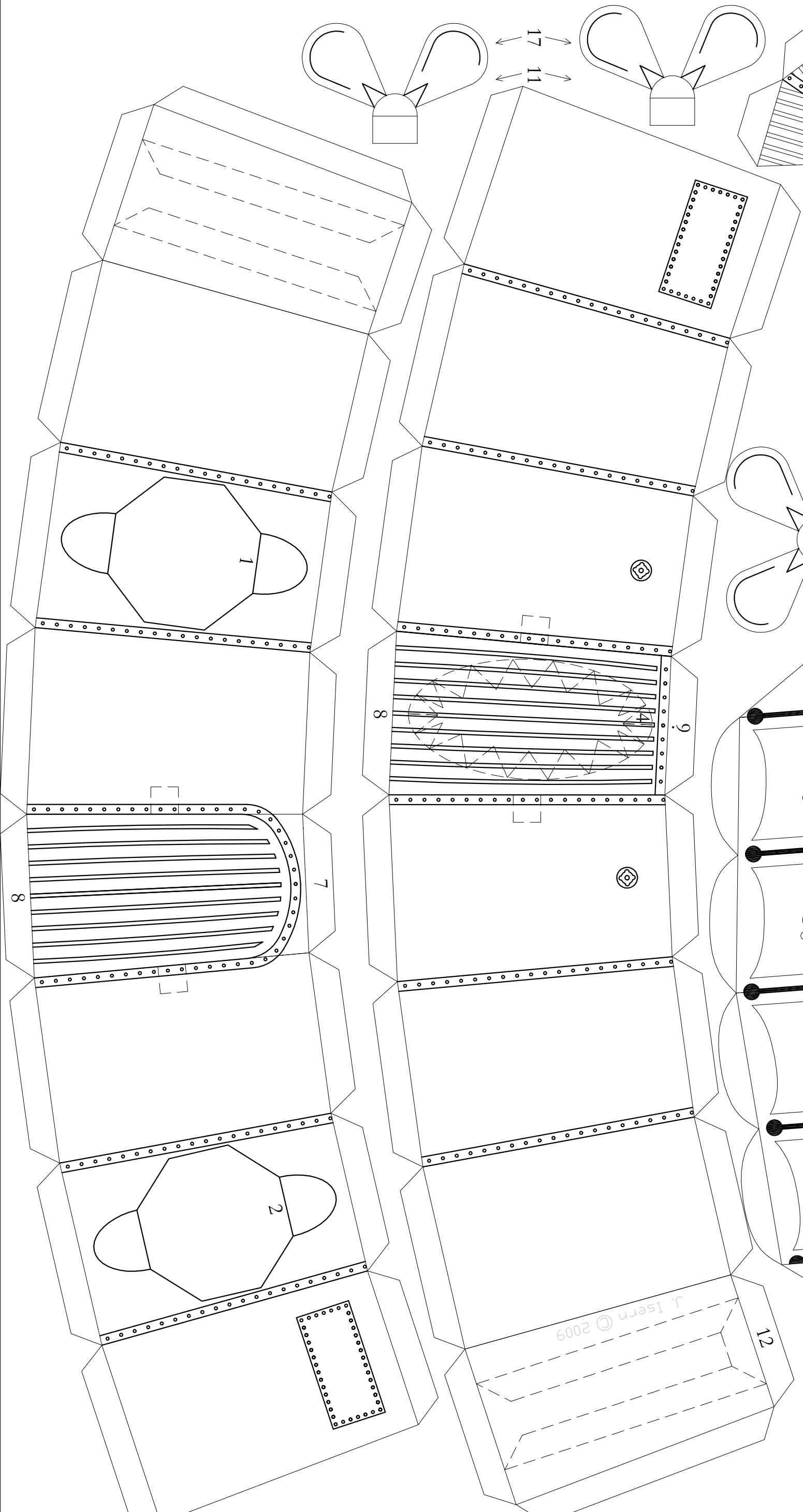
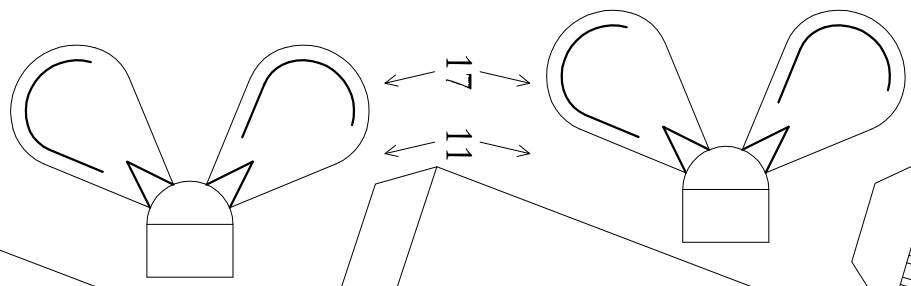
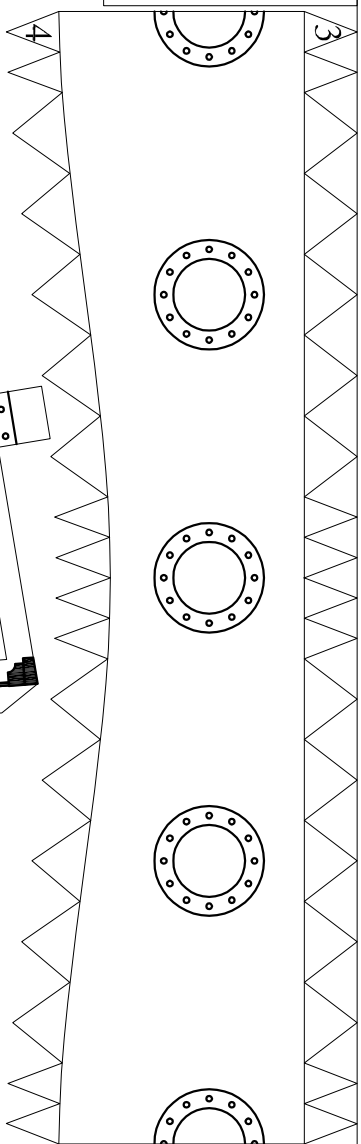
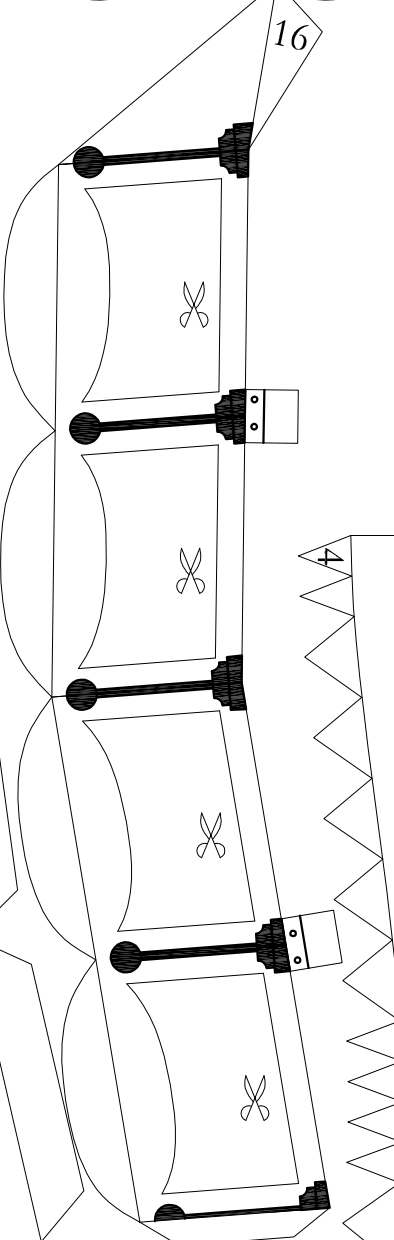
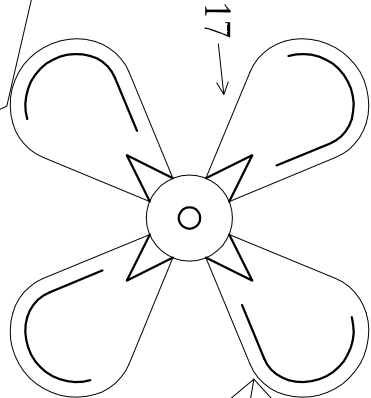
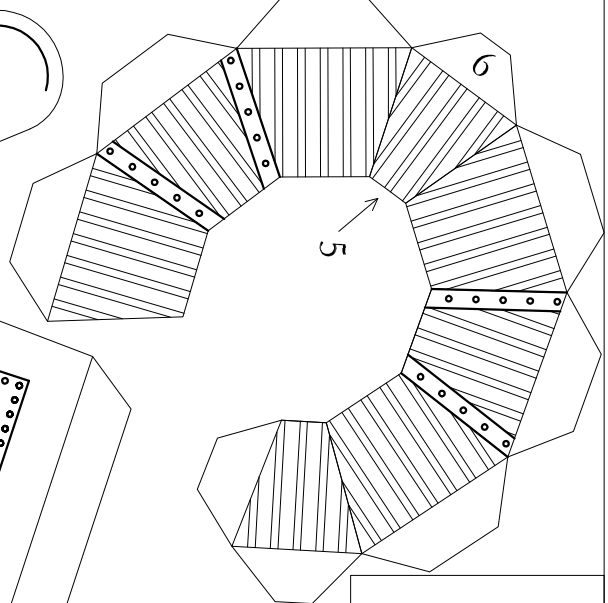
16

15

5

9+10

		CAT	14		
		Instructions:			
		1.- Retalla les peces 2.- Marca els dobles 3.- Enganxa ordenadament			
		Instructions:			
		1.- Cut all the pieces 2.- Mark all the folds 3.- Paste in order			



J. Isern © 2009

I'ctineu II

EXTRACTE:

Presento el resultat dels dos plànols en format DIN A3 del retallable de dinou peces (numerades per ordre de col·locació) per commemorar l'efemèride dels 150 anys de l'avarada de l'*I'ctineu I* al port de Barcelona que es celebra aquest any 2009. Aquest submarí de paper és semblant a l'*I'ctineu II* i està dissenyat per a ser portat lligat al cap (com si d'un barret es tractés) en homenatge a l'il·lustre figuerenc Narcís Monturiol i Estarriol.



INSTRUCCIONS GENERALS:

- 1.- Retalla totes les peces (*).
- 2.- Marca els doblecs.
- 3.- Enganxa ordenadament. Recomano utilitzar cola líquida (perquè enganxa molt millor i és més resistent).

* Atenció amb els passos més delicats: 9, 12, 15, 16, 17 i 21.

Espero que us agradi i que us divertiui!
Molt atentament,

Joan Isern Armengol

jaesdema@hotmail.com



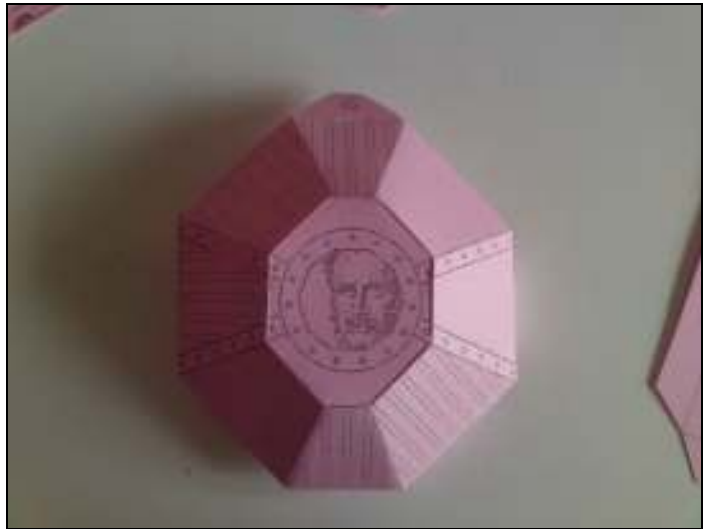
PAS 1



PAS 2



PAS 3



PAS 4



PAS 5



PAS 6



PAS 7



PAS 8



PAS 9



PAS 10



PAS 11



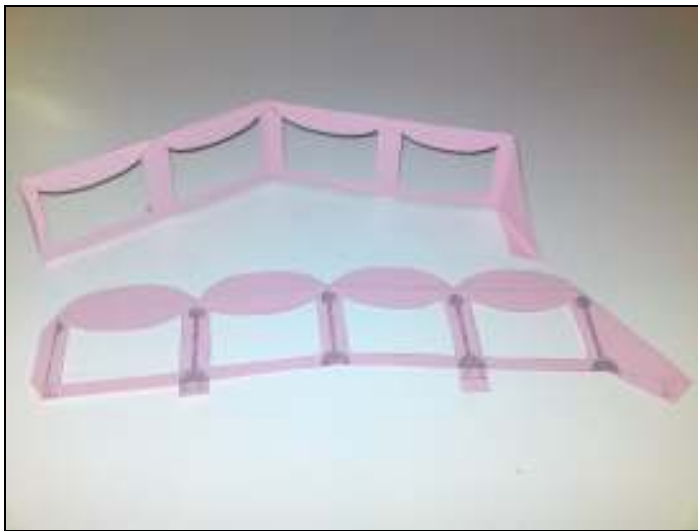
PAS 12



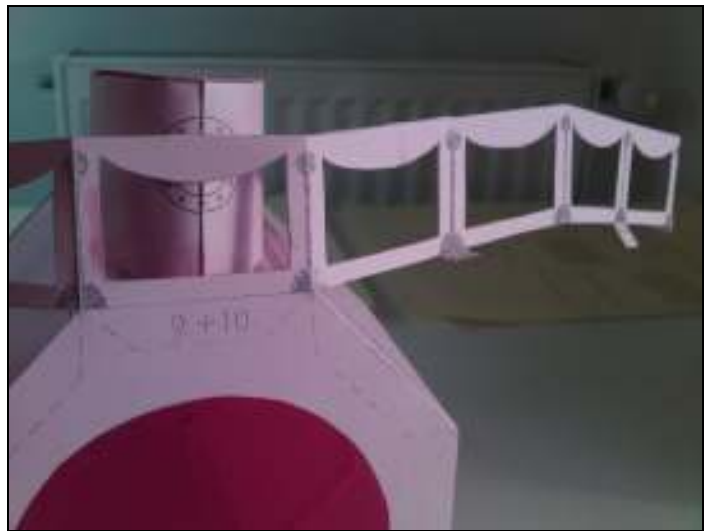
PAS 13



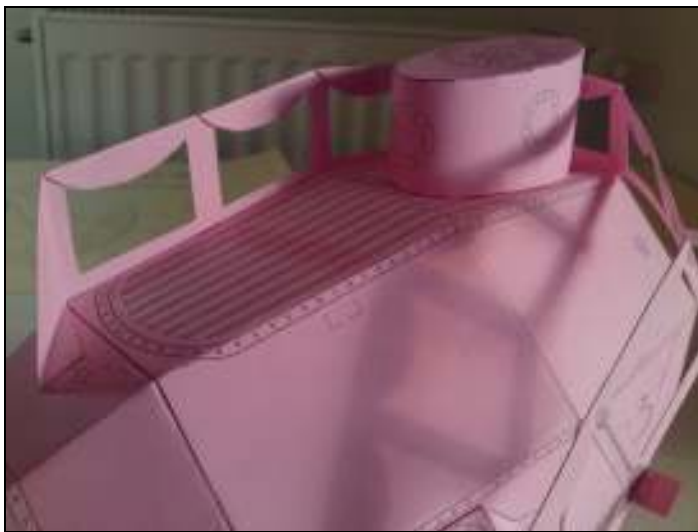
PAS 14



PAS 15



PAS 16



PAS 17



PAS 18



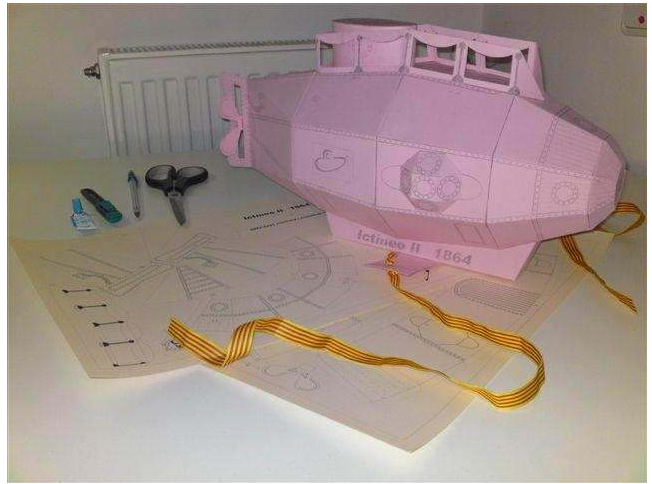
PAS 19



PAS 20



PAS 21



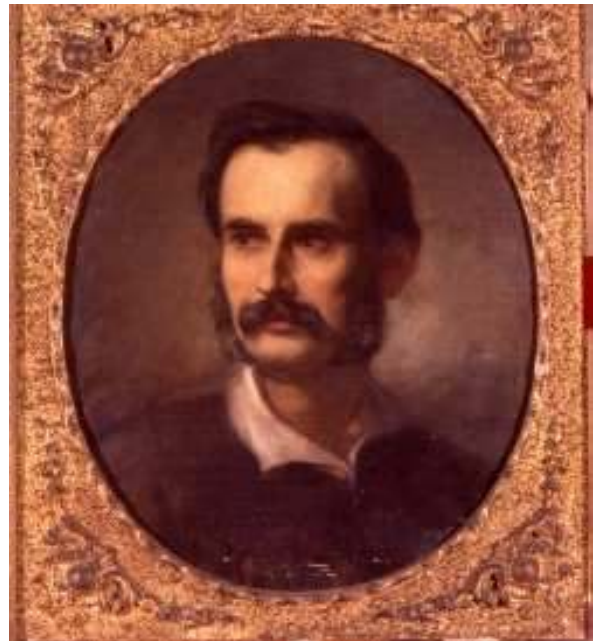
PAS 22



“Ictíneo I”



“Ictíneo II”



Narcís Monturiol i Estarriol 1819-1885